



Classic Door

Classicdoor s66 motormontage

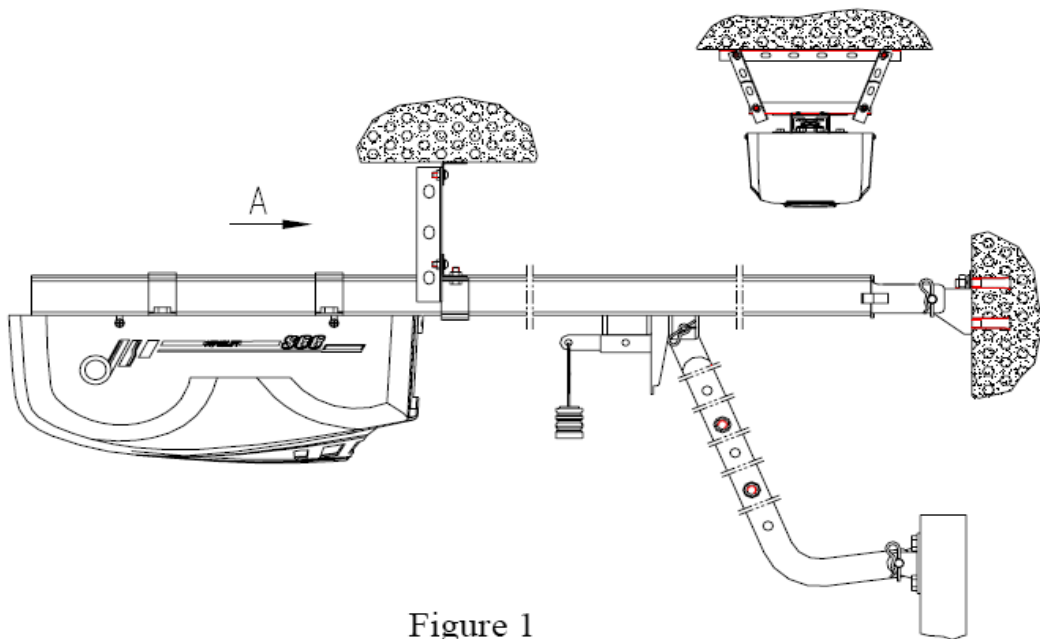


Figure 1

Figur 1. Översiktsbild på motorupphängning

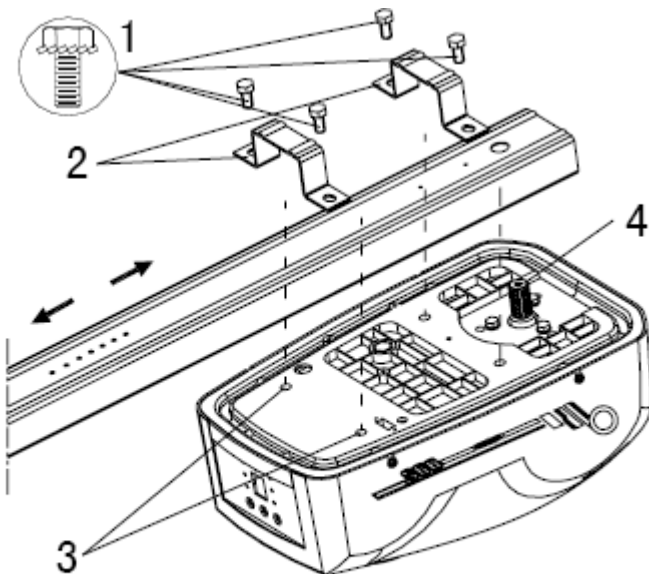
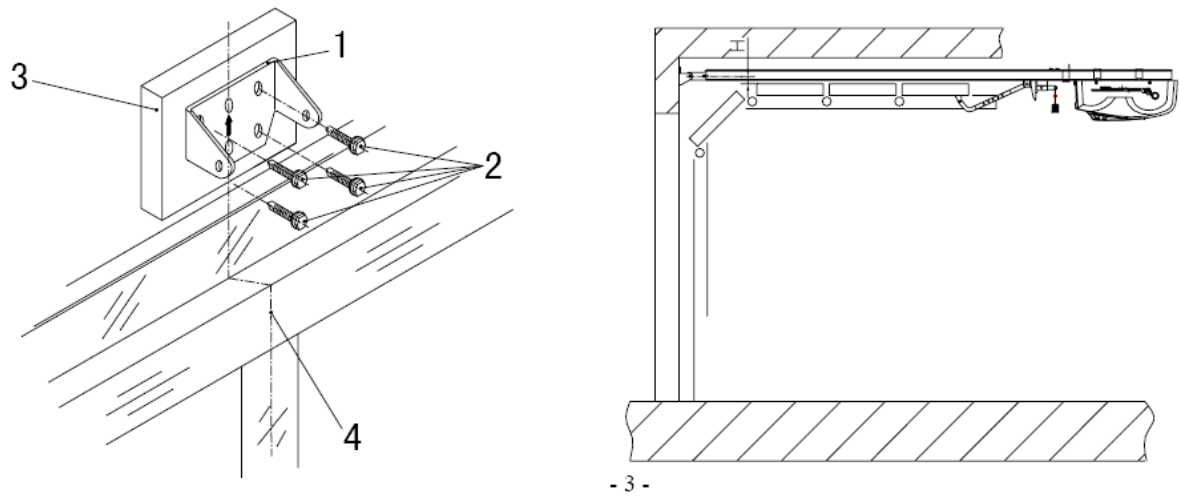


Figure 2

Montera ihop skenorna och montera motorn på skenan

Enligt bild



Figur 3.

Montage av väggfäste sker i närheten av fjäderstången och i centrum av garageportsöppning.

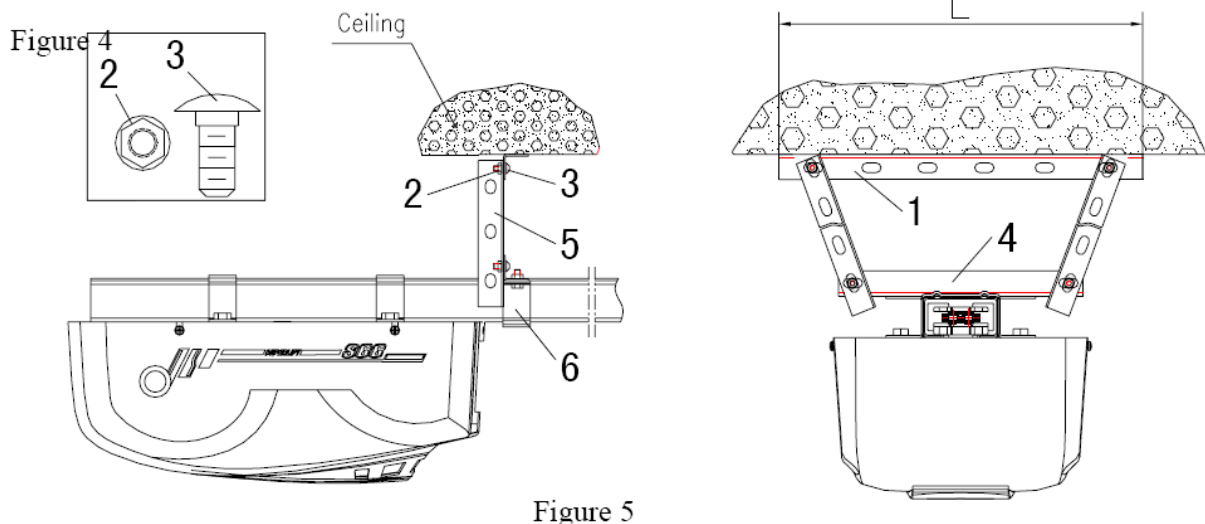


Figure 5

Figur 5. Placera takfästet enligt bild och i en stabil fästpunkt, Ca 4-10 cm ovan garageport.

(Motor skena så nära högsta punkt på garageport.)

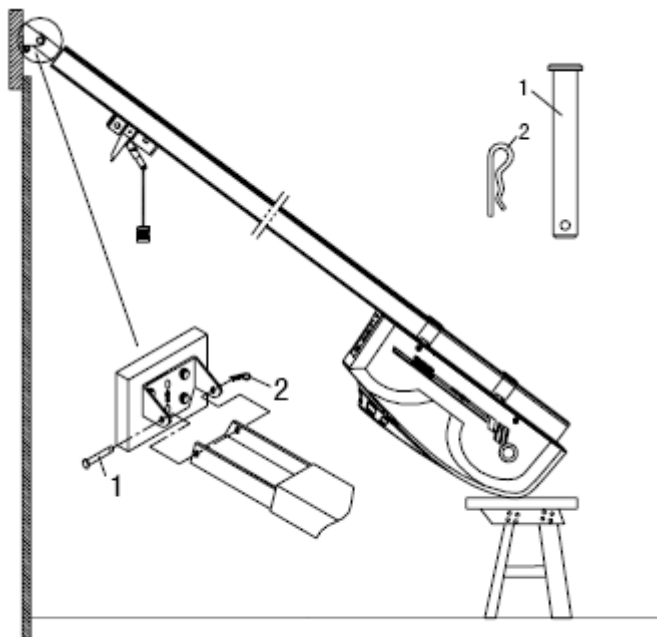


Figure 6

Figur 6. Montage av motor i väggfästet. Montera enligt bild

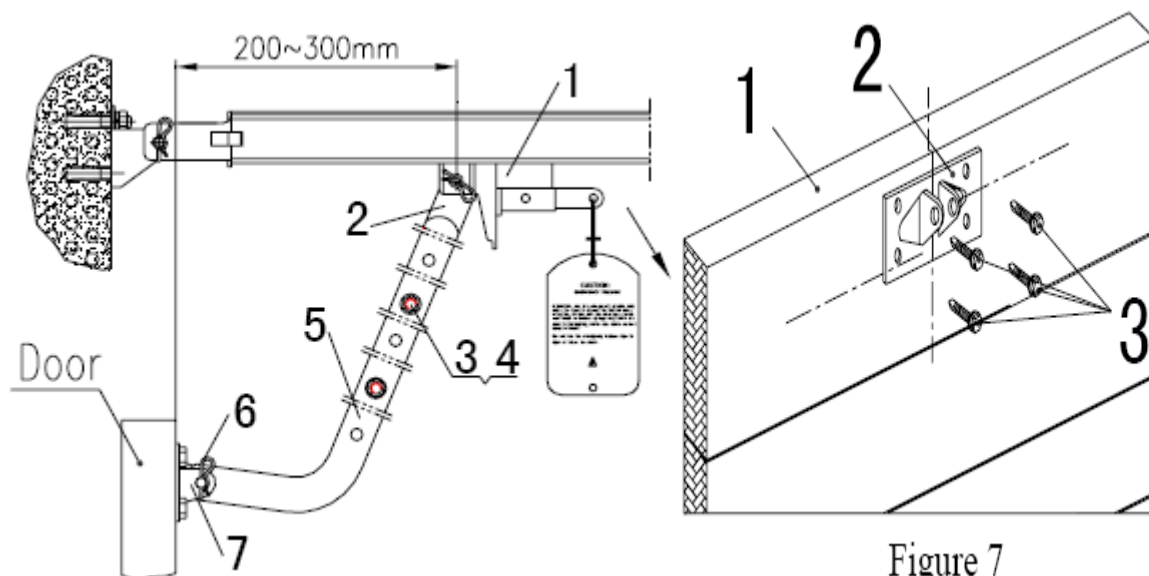


Figure 7

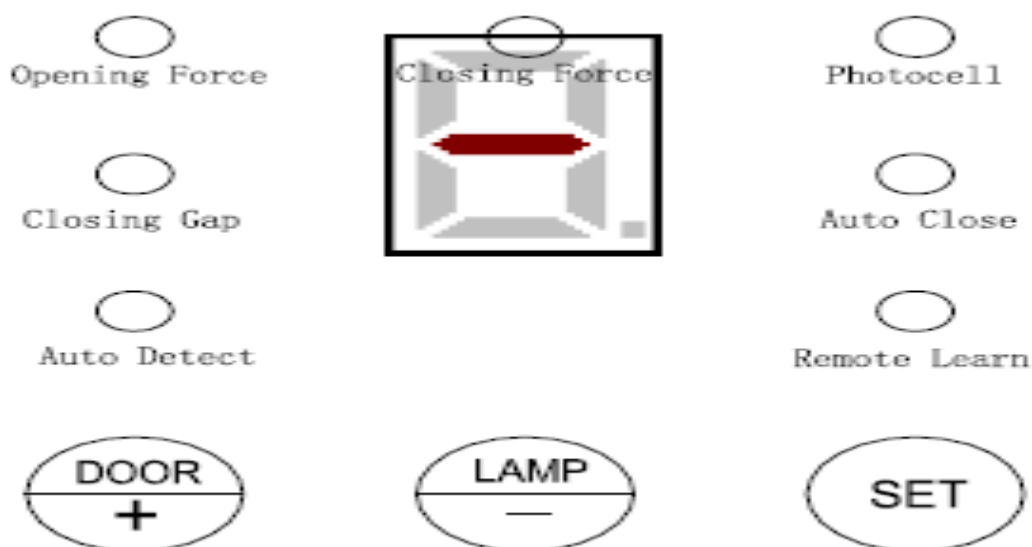
Figur 7. Montera portens motorfäste i mitten av garageporten. Dragkälken no1 placeras ca 200-300mm från insida vägg.

OBS! Skruva i förstärkningen på portbladets överkant

Obs! montera in det mekaniska stoppet för öppet läge!

Invändig startknapp monteras på plint under kåpan

SW wall =två nedre plintarna plus ringklockan på vägg.



Figur 8. Översikt bild programdel Classicmotor.

Markerat streck blickar vid viloläge och blinkar mer frekvent vid drift.

1. Flytta till de olika funktionerna med hjälp av set knappen. Tryck upprepade gånger för att ändra funktion

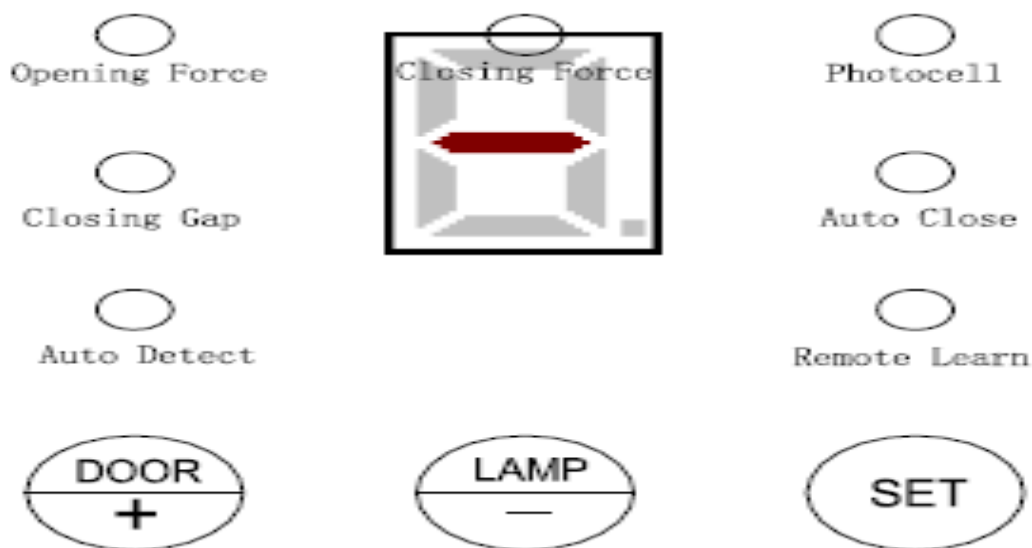
2.Auto dect = automatisk inställning av gränslägen upp och ner samt inlärning av fotoceller
Montera det mekaniska stoppet innan inlärningskörningen startar. Borra nytt hål vid behov
Tryck + och motorn startar och går emot det mekaniska stoppet och bekräftar läge upp. Motorn startar automatiskt och går till läge, ner där bekräftas läge ner.

3.Close cap = manuell justering avstängnings avstånd, justeras med + och - knappen värdet är 0-9.

4.Opening force = manuell justering av öppningskraften justeras med + och - knappen värdet är 0-9.

5.Closing force= Manuell justering av stängningskraften justeras med + och - knappen värdet är 0-9.

OBS! Kraften återställs automatiskt under drift.



6.Photocell=Photocell inlärning.

Tryck SET ihållande till lampan fotocell börjar blinka.
tryck+ eller - för rätt värde bekräfta med set knappen
Automatiskt går motorn till nästa steg.

0 värde problem med inlärningen - börja om
kontrollera alla kopplingar.

1 värde allt är ok och kommer att indikera i båda körriktningarna.

7. Autoclose= Automatisk stängning av garageporten.
Tryck SET knappen till lampan autoclose blinkar justera tiden med + och – knappen bekräfta med SET knappen.

Rekommenderar 0 minuter

8. Remote learn= programmering av handsändare.

L- blinkar tryck på + för inläring av handsändaren

Motorn startar scanning för nya enheter.

Tryck på handsändaren/kodlås ett flertal gånger så att L blinkar snabbare därefter spara med + knappen.

Tryck på – för att radera handsändare.

Handsändaren har fler knappar för att kunna styra fler garageportar med en handsändare.

Ex. knapp A för den vänstra porten

Knapp B för den högra porten.

Nödlås.

Nödlås monteras endast om det inte finns någon mer Ingång i garaget.

Nödlås är ett tillbehör

Borra ett 20 mm hål genom garageporten.

Montera enligt bild

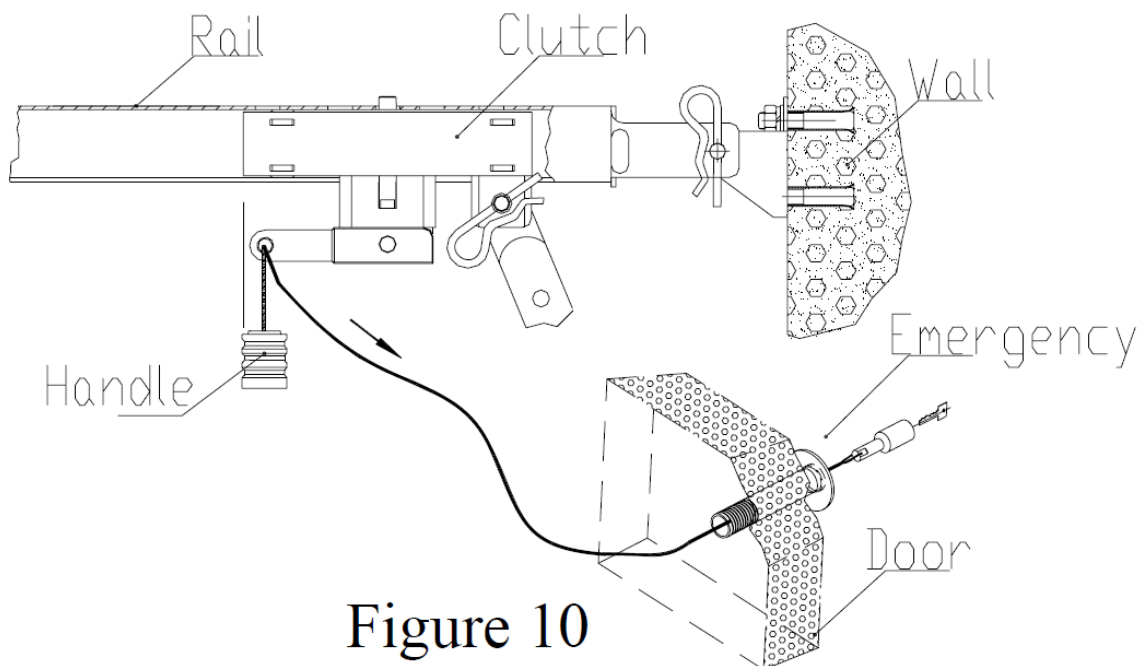


Figure 10

Invändig tryck knapp monteras enligt bild

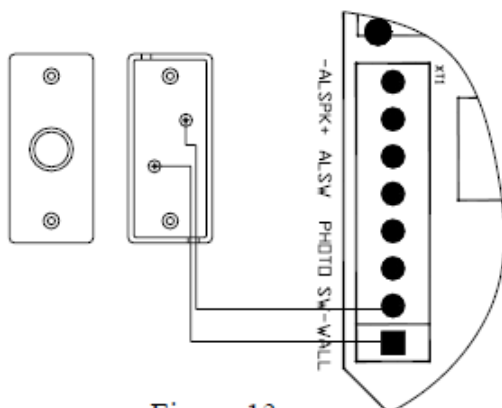


Figure 13

Ny modell använd N0 och COM plint



Classic Door

Kopplings schema

ALSPK	<table border="1"><tr><td>Svart/Röd</td></tr><tr><td>Röd</td></tr></table>	Svart/Röd	Röd	} Siren - alarm
Svart/Röd				
Röd				
ALSW	<table border="1"><tr><td>Grå alt vit</td></tr><tr><td>Grå alt rödvit</td></tr></table>	Grå alt vit	Grå alt rödvit	} Alarm - givare dörr
Grå alt vit				
Grå alt rödvit				
PHOTO	<table border="1"><tr><td>Grå</td></tr><tr><td>Grå</td></tr></table>	Grå	Grå	} Photocell
Grå				
Grå				
SW VALL	<table border="1"><tr><td>Grå alt vit</td></tr><tr><td>Grå alt rödvit</td></tr></table>	Grå alt vit	Grå alt rödvit	} Väggkontakt Start och stopp
Grå alt vit				
Grå alt rödvit				

Ny modell använd NC och COM plint på start och stopp knappen



Classic Door



Larm givaren monteras enligt bild och kabeln har en slutande funktion med en signalkabel till kretskortets montageplint (Se Kopplingschema motor)

Viktigt att givaren klickar till när porten går till ändläget.

Larmet aktiveras när porten stängs och utlöses vid inbrott eller att någon använder nödöppnare från insidan av garageporten. Larmet utlöser en kraftig siren under motorkåpan.

Larmet återställs via att tryck på handsändaren eller den invändiga startknappen.

Classicdoor trådlöst kodlås



Programmera kodlås

Håll in nollan och den pil som önskar skicka koden med.

11 vänster

22 är höger

när signalen tystnar släpper du knapparna och slår in 22 alt 11 och pil sen

slår du fyrsiffrig kod och pil minst två gånger =klart, Rätt=lång signal, fel= korta stötar

Gå sedan till motorn och tryck fram remote learn med set knappen, starta scanning genom att trycka på door(+)

slå koden med pil två gånger=klart.

Kommer nummer 5 fram på displayen är det en störning i inläringen, försök igen!

Montage av kodlås på vägg

- Ta bort den svarta skyddsplatsen(knapparna)
- Lossa två insexskruvar dela låset
- Borra två hål och sätt upp låset
- Montera tillbaka låsdelarna